

文章编号: 1004-7220(2020)05-0476-07

自主研发胸锁关节解剖锁定钢板的生物力学对比

周 举¹, 杨 琨², 孙远林³, 向飞帆⁴, 刘煊文¹, 阳运康⁴(1. 西南医科大学附属成都三六三医院 骨科, 成都 610041; 2. 泸州市人民医院 骨科, 四川 泸州 646010;
3. 宜宾市第一人民医院 骨科, 四川 宜宾 644000; 4. 西南医科大学附属医院 骨与关节外科, 四川 泸州 646000)

摘要:目的 将自主研发的胸锁关节解剖锁定钢板与桡骨远端斜 T 型锁定钢板及胸锁钩钢板进行生物力学对比分析, 观察其生物力学方面的特点及优势。方法 选择 9 具防腐、湿润成人尸体, 其中男性 6 具, 女性 3 具。完整取下胸锁关节标本造成胸锁关节全脱位模型。将 9 具标本模型的两侧胸锁关节随机编号并配对分组: A 组(实验组, 胸锁关节解剖锁定钢板)、B 组(对照组 1, 桡骨远端斜 T 型锁定钢板)和 C 组(对照组 2, 胸锁钩钢板), 每组 6 个胸锁关节。将所有标本两侧安置钢板后固定于万能力学试验机上, 分别进行锁骨远端负载、锁骨远端扭转及胸骨柄部螺钉抗拔出 3 项生物力学实验。结果 锁骨远端负载实验: 3 组标本载荷量-位移均呈线性关系, 实验组的抗压压缩形变性能强于两个对照组。锁骨远端扭转实验: 扭角与扭矩之间均呈线性关系, 实验组的抗扭转形变性能强于两个对照组。胸骨柄部螺钉抗拔出实验: A、B、C 组胸骨柄部螺钉最大抗拔出出力比较, 差异有统计学意义 ($P < 0.05$)。实验组胸骨柄部螺钉抗拔出性能强于两个对照组。结论 自主研发胸锁关节解剖锁定钢板在抗压缩、抗扭转、胸骨柄部螺钉抗拔出等生物力学性能方面显著优于斜 T 型锁定钢板及胸锁钩钢板, 能够为临床上治疗胸锁关节骨折脱位提供一款较为理想的内固定器械。

关键词: 胸锁关节骨折脱位; 胸锁关节解剖锁定钢板; 桡骨远端斜 T 型钢板; 胸锁钩钢板; 生物力学

中图分类号: R 318.01 **文献标志码:** A

DOI: 10.16156/j.1004-7220.2020.05.014

Biomechanical Comparison of Self-Developed Anatomical Locking Plate for Sternoclavicular Joint

ZHOU Ju¹, YANG Kun², SUN Yuanlin³, XIANG Feifan⁴, LIU Xuanwen¹, YANG Yunkang⁴

(1. Department of Orthopedics, Affiliated Chengdu 363 Hospital of Southwest Medical University, Chengdu 610041, China; 2. Department of Orthopaedics, Luzhou People's Hospital, Luzhou 646010, Sichuan, China; 3. Department of Orthopaedics, the First People's Hospital of Yibin, Yibin 644000, Sichuan, China; 4. Department of Bone and Joint Surgery, Affiliated Hospital of Southwest Medical University, Luzhou 646000, Sichuan, China)

Abstract: Objective To observe biomechanical characteristics and advantages of the self-developed anatomical locking plate of sternoclavicular joint by comparison with the radial distal oblique T-shaped locking plate and sternoclavicular hook plate. **Methods** Nine embalming and moistening adult corpses were selected, including 6 males and 3 females. Model of complete dislocation of the sternoclavicular joint caused by complete removal of the sternoclavicular joint specimen. The bilateral sternoclavicular joints of 9 specimen models were randomly numbered, matched and divided into Group A (experimental group, sternoclavicular joint anatomical locking

收稿日期: 2019-10-14; 修回日期: 2019-12-29

基金项目: 四川省科技计划项目(2014JY0248), 泸州市科技计划项目[2016-S-67(14/23)], 西南医科大学基金项目(2013ZRQN069), 西南医科大学附属医院基金项目(2017-PT-47)

通信作者: 阳运康, 教授, E-mail: droyyk@163.com

plate), Group B(control group 1, the radial distal oblique T-shaped locking plate) and Group C(control group 2, sternoclavicular hook plate), with 6 sternoclavicular joints in each group. All specimens were placed with steel plates on both sides and fixed on the universal mechanical test machine. Three biomechanical experiments were carried out, including loading of distal clavicle, torsion of distal clavicle and anti-pull out of sternum handle screw.

Results Distal clavicle loading test: the load-displacement of specimens in three groups showed a linear relationship. The compressive deformation resistance in experimental group was stronger than that in two control groups. Distal clavicle torsion test: the relationship between torque and torsion angle was linear. The torsional deformation resistance in experimental group was stronger than that in two control groups. Anti-pullout test of sternum handle screw: there was a significant difference in the maximum anti-pullout force of sternum handle screw among the three groups ($P < 0.05$). The anti-pullout performance of the sternum handle screw in the experimental group was better than that in the two control groups. **Conclusions** The self-developed sternoclavicular joint anatomical locking plate is superior to the oblique T-shaped locking plate of distal radius and the plate of sternoclavicular hook in terms of anti-compression, anti-torsion and anti-pullout of sternoclavicular screw, so as to provide an ideal internal fixation device for the treatment of fracture and dislocation of sternoclavicular joint.

Key words: fracture and dislocation of sternoclavicular joint; sternoclavicular joint anatomical locking plate; radial distal oblique T-shaped locking plate; sternoclavicular hook plate; biomechanics

胸锁关节骨折脱位是临床上偶可见的一种损伤性疾患,常由外伤引起,主要包括锁骨近端骨折及胸锁关节脱位两种类型的损伤^[1]。其中,锁骨近端骨折占锁骨骨折 5%~6%,而胸锁关节脱位约占肩关节脱位 3%^[2-3]。近年来,胸锁关节骨折脱位的发生率逐年上升^[4]。

针对胸锁关节骨折脱位,以前多采取保守治疗,但部分人会出现复位难以维持、畸形、慢性疼痛、活动受限等一系列并发症^[5]。而随着患者功能要求的提高以及医生对胸锁关节认识的不断加深,手术逐渐成为首选,其中尤以切开复位内固定为多数学者所接受^[6]。

临床上应用于胸锁关节骨折脱位的内固定器械较多,且达到一定的治疗效果,但均存在诸多不足。目前国内外尚无一款真正符合胸锁关节解剖特点的钢板。因此,本文设计并研制出一款贴合胸锁关节的解剖锁定钢板(见图 1)。该钢板由胸骨柄部、胸锁关节连接部和锁骨柄部三部分组成,整体厚 2 mm、宽 10 mm,并予以圆角处理。胸骨柄部下方可见一斜行 15° 锁定孔;胸骨柄部上方的弧形板延伸跨过颈静脉切迹弧形折返于胸骨柄后方,折返处留有一锁定孔,该锁定孔在冠状位上向患侧倾斜 10°,在矢状位上向前方倾斜 5°,多角度多平面植钉,形成三维固定。该钢板先后获得国家发明专利(CN107693102A)、实用新型专利^[7](ZL201620541788.1)

及外观设计专利(ZL201630242227.7)。本文从生物力学角度将该钢板与临床上常用的桡骨远端斜 T 型锁定钢板及胸锁钩钢板进行对比,观察其生物力学特点及优势,以期指导该类疾病的临床治疗。

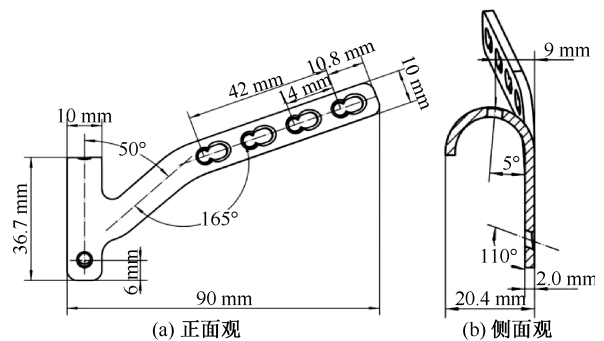


图 1 胸锁关节解剖锁定钢板设计

Fig.1 Design of sternoclavicular joint anatomical locking plate

(a) Front view, (b) Side view

1 实验与方法

1.1 实验标本

选择 9 具防腐、湿润且胸锁关节结构完整的成人尸体,其中男性 6 具,女性 3 具,死亡年龄为 26~58 岁,平均(43.11±10.20)岁。完整取下每具尸体的胸锁关节,共 9 副标本,18 个胸锁关节(由西南医科大学解剖教研室提供)。所有胸锁关节标本大小基本一致,且经 X 线检查已排除骨折脱位、畸形、骨质疏松、

肿瘤等情况。剔除标本上与胸锁关节无关的肌肉及软组织,制作成完整胸锁关节模型。分别切断两侧前后胸锁韧带及关节囊,造成胸锁关节全脱位。标本于 -20°C 冰箱中存放,使用前室温下解冻 $10\text{h}^{[8]}$ 。

1.2 内固定材料

4孔胸锁关节解剖锁定钢板数块、6孔斜T型锁定钢板数块、4孔胸锁钩钢板数块(均为钛合金,包含左右侧,由常州华森医疗器械有限公司提供)。

1.3 内固定实验模型制备

本实验有完整标本9具,共18个胸锁关节。将9具全脱位标本模型的两侧胸锁关节分别随机编

号,进行配对分组:A组(实验组,胸锁关节解剖锁定钢板固定)、B组(对照组1,斜T型锁定钢板固定)和C组(对照组2,胸锁钩钢板固定)(见表1)。所有模型均由同一组高年资骨科医师按照标准术式完成(见图2)。

表1 胸锁关节标本的分组情况

Tab.1 Grouping of sternoclavicular joint specimens

分组	1	2	3	4	5	6	7	8	9
A组(实验组)	1R	2R	3R	4L	5L	6L	-	-	-
B组(对照组1)	1L	2L	3L	-	-	-	7R	8R	9R
C组(对照组2)	-	-	-	4R	5R	6R	7L	8L	9L



图2 3种钢板安置后标本

Fig.2 Three kinds of steel plates after placement (a) Sternoclavicular joint anatomical locking plate, (b) Oblique T-shaped locking plate, (c) Sternoclavicular hook plate

1.4 生物力学实验

用自凝型牙托粉固定每组标本的锁骨远端及胸骨柄下端,将实验模型依次固定于特制夹具上。安装力和位移传感器并将万能力学试验机与终端电脑连接,分别进行锁骨远端负载、锁骨远端扭转及胸骨柄部螺钉抗拔出3项生物力学实验。通过终端电脑采集数据并绘制应力-形变曲线。所有仪器检测系统在测试前均需调零。每次实验前均需进行预加载,以消除骨的松弛、蠕变等影响。整个实验过程中,需维持实验室环境稳定并用生理盐水纱布包裹标本保持湿润状态。

1.4.1 锁骨远端负载实验 预实验过程中,胸骨柄部在位移加载至 29.32mm 时出现损坏,而负载位移在 $0\sim 20\text{mm}$ 范围内呈良好的线性关系。因此,标本均需在最大位移 20mm 的弹性范围内进行实验。

将制作好的模型固定于万能力学试验机平台上,使胸骨柄与平台保持垂直,标记加载点,在锁骨远端进行垂直向后负载测试。每次测试前均需调零,以 $3\text{mm}/\text{min}$ 加载速度预加载至位移 5mm ,循环3次以消除骨的蠕变等时间效应的影响。再次调零后,每个实验标本以 $3\text{mm}/\text{min}$ 速度匀速加载,

在最大位移 20mm 弹性范围内对实验标本进行锁骨远端负载测试,万能力学试验机相连接的终端电脑自动采集实验数据。分别记录并比较3组标本在最大位移 20mm 负载条件下锁骨远端加载点力的大小。所有实验标本在负载过程中未被破坏,卸载后均可恢复原形[见图3(a)]。

1.4.2 锁骨远端扭转实验 预实验过程中,扭角在 $0^{\circ}\sim 25^{\circ}$ 范围呈良好的内线性关系。因此为避免载荷过大导致实验标本损坏,标本均需在最大扭角 25° 的弹性范围内进行实验。

将实验标本的胸骨柄端及锁骨远端分别固定在不同模具中。规定锁骨围绕纵轴向前旋转为顺时针方向,锁骨围绕纵轴向后旋转为逆时针方向。每次测试前,均需调零并进行3次循环预实验,扭转速度为 $0.2^{\circ}/\text{s}$,预扭转至 5° ,以消除蠕变效应。再次调零后,每个实验标本以 $0.2^{\circ}/\text{s}$ 的扭转速度进行实验,扭转角度控制在 25° 以内。通过与其连接的终端电脑导出所测实验标本的扭角-扭矩曲线,记录扭角为 25° 所对应的扭矩,并计算每组标本的扭转刚度,将3组实验数据进行比较。所有实验标本在扭转实验过程中未被破坏,卸载后均可恢复原形[见图3(b)]。

1.4.3 胸骨柄部螺钉抗拔出实验 用特制夹具固定标本胸骨柄端,两股钢丝自胸骨柄部处螺钉间隙穿过,拧成一股后固定于拉伸试验机上,使力的方向垂直向上。实验前确保钢丝无张力,仪器调

零后,以 10 mm/min 加载速度进行抗拔出实验,通过与其连接的终端电脑直接导出实验标本抗拔出曲线,并记录 3 组最大抗拔出出力,即曲线峰值[见图 3(c)]。

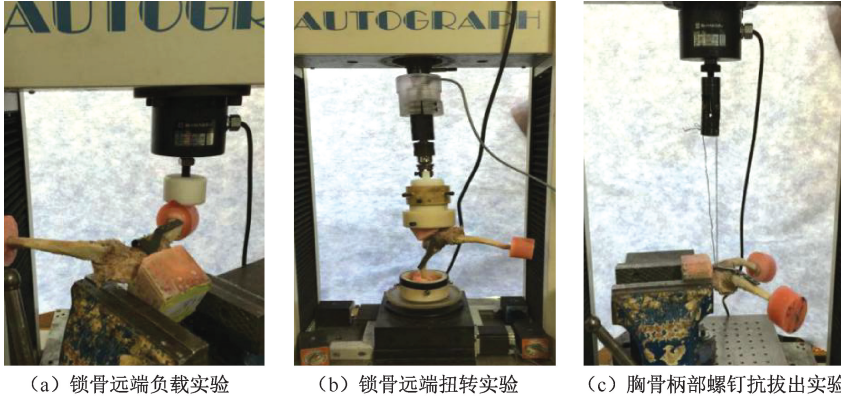


图 3 生物力学实验

Fig.3 Biomechanical experiment (a) Loading test of distal clavicle, (b) Torsion test of distal clavicle, (c) Anti-pull-out test of sternum handle screw

1.5 统计学分析

使用 SPSS 19.0 统计学软件分析所测实验数据,3 组标本的尸体死亡年龄、锁骨远端负载点载荷、锁骨远端扭转扭矩、胸骨柄部螺钉抗拔出出力等计量资料以均数±标准差表示。采用方差分析,若差异有统计学意义,再采用 LSD 检验行组间两两比较。3 组标本扭角-扭矩回归直线的斜率比较采用协方差分析。检验水准 $\alpha = 0.05$,以 $P < 0.05$ 表示差异有统计学意义。

2 结果

2.1 锁骨远端负载实验

本实验依据导致胸锁关节骨折脱位的常见

受力机制(锁骨远端前方外力通过锁骨传递至胸锁关节)而设计,3 组标本均控制在 0~20 mm 位移范围内。锁骨远端负载点力的大小随着位移量增大而逐渐增大,3 组标本载荷-位移均呈线性关系。当垂直向后位移为 20 mm 时,A、B 及 C 组锁骨远端负载点的载荷分别为 (30.31 ± 0.86) 、 (27.51 ± 0.72) 、 (25.10 ± 1.10) N, A 组载荷大于 B、C 组,且两两之间差异均有统计学意义($P < 0.05$) [见图 4(a)]。在相同位移条件下,锁骨远端加载点载荷越大,内固定后的抗形变能力越强,固定越可靠。因此,胸锁关节解剖锁定钢板固定胸锁关节的抗压缩形变性能强于另外两种钢板。

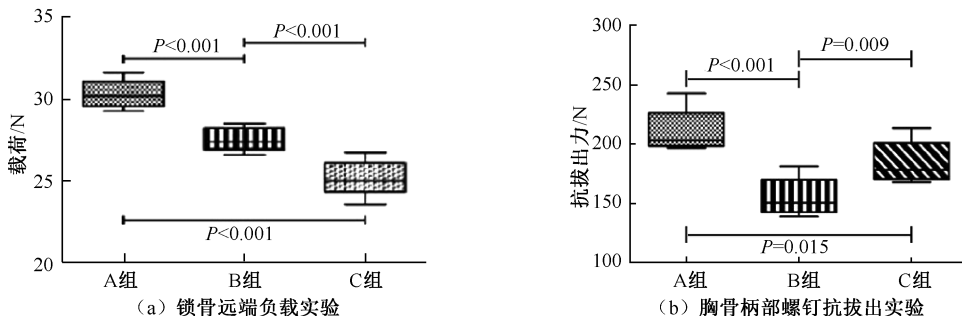
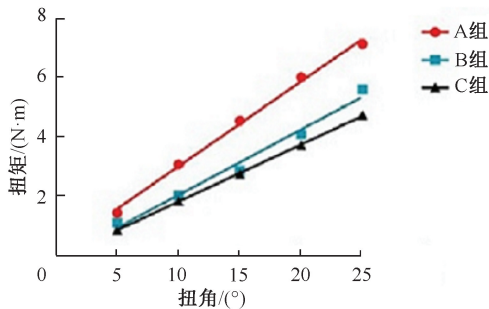


图 4 实验结果

Fig.4 Experimental results (a) Loading test of distal clavicle, (b) Anti-pull-out test of sternum handle screw

2.2 锁骨远端扭转实验

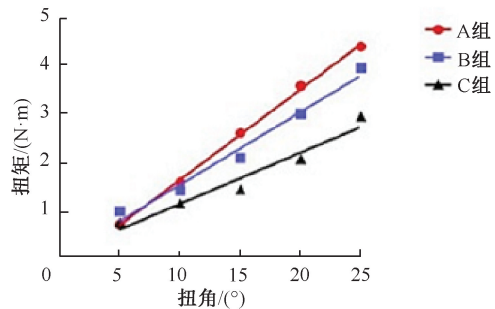
该实验模拟胸锁关节的正常旋转活动即锁骨绕其纵轴旋转进行扭转测试。本组实验中,无论顺时针还是逆时针,3组标本扭角在 $0^{\circ} \sim 25^{\circ}$ 范围内,随着扭角的增大,扭矩逐渐增大,扭角与扭矩之间均呈线性关系。当锁骨远端顺时针扭转 25° 时,A、B、C组的扭矩分别为 (7.07 ± 0.16) 、 (5.57 ± 0.12) 、 $(4.70 \pm 0.11) \text{ N} \cdot \text{m}$,A组扭矩大于B、C组,且三者之间差异均有统计学意义($P < 0.05$)。当锁骨远端逆时针扭转 25° 时,A、B、C组的扭矩分别为 (4.40 ± 0.21) 、 (3.96 ± 0.10) 、 $(2.94 \pm 0.13) \text{ N} \cdot \text{m}$,A组扭矩大于B、C组,且三者之间差异均有统计学意义($P < 0.05$)。在相同扭角下,扭矩越大,内固定后的抗扭转形变能力越强,固定越可靠。而无论是顺时



(a) 顺时针扭转实验

针还是逆时针,A组扭矩均显著大于B、C组。

扭转刚度是反映钢板抗扭转性能的重要指标,扭转刚度=扭矩/扭角,即扭矩-扭角回归直线的斜率。扭转刚度越大,提示抗扭转形变的性能越强。在顺时针扭转实验中,A、B、C组扭转刚度分别为 0.288 、 0.217 、 $0.180 \text{ N} \cdot \text{m}/(^{\circ})$,除了B组与C组扭转刚度比较无明显差异($F = 2.95, P = 0.185$),A组与B组、A组与C组之间比较有统计学意义($P < 0.05$)。在逆时针扭转实验中,A、B、C组扭转刚度分别为 0.205 、 0.159 、 $0.080 \text{ N} \cdot \text{m}/(^{\circ})$,A组扭转刚度大于B、C组,3组之间两两比较均有统计学意义($P < 0.05$)。因此,胸锁关节解剖锁定钢板固定胸骨关节的抗扭转形变性能强于另外两种钢板(见图5)。



(b) 逆时针扭转实验

图5 3组胸锁关节标本的扭矩-扭角回归直线

Fig.5 Torque regression-torsion angle line for three groups of sternoclavicular joint specimens (a) Clockwise torsion test, (b) Counterclockwise torsion test

2.3 胸骨柄部螺钉抗拔出实验

该实验模拟内固定失效的情形。胸骨柄部螺钉抗拔出实验中,A、B及C组螺钉最大抗拔出力分别为 (210.62 ± 17.66) 、 (154.89 ± 15.71) 、 $(184.05 \pm 17.50) \text{ N}$ 。A组钢板螺钉最大抗拔出力大于B、C组,两两之间差异具有统计学意义($P < 0.05$),表明胸锁关节解剖锁定钢板固定胸锁关节的抗拔出性能强于另外两种钢板[见图4(b)]。

3 讨论

3.1 胸锁关节的生物力学特征及受伤机制

胸锁关节本身不够稳定,其两侧关节面的不对等匹配、关节向前轻微突出以及胸锁关节自身的微动特性均为胸锁关节的不稳定因素^[9]。其稳定性主要依靠关节囊、关节内的关节盘及周围较强的韧

带共同维持^[10]。正常胸锁关节在各个方向上有相对较大的活动度,在冠状面上可向上抬高 $30^{\circ} \sim 35^{\circ}$,如耸肩动作;在矢状面上向前后活动约 35° ,如扩胸及含胸动作;还可做环转运动,绕锁骨纵轴旋转可达 50° ,如肩部前后环绕动作^[11-12]。

胸锁关节骨折脱位可由直接或间接暴力导致^[13]。当前外侧的暴力作用于肩部时,能量可由锁骨通过杠杆作用传递到胸锁关节,导致胸锁关节脱位,亦可同时合并胸锁关节周围骨折;当前方暴力直接作用于锁骨近端时,使锁骨内侧端相对于胸骨柄向后移位,常出现胸锁关节后脱位或锁骨内侧端骨折。

3.2 胸锁关节解剖锁定钢板的特点

该胸锁关节解剖锁定钢板根据国人胸锁关节解剖及生物力学特点所设计,并经过尸体标本上反

复测试及多次改进,使其更加符合胸锁关节解剖力学特点。该钢板由胸骨柄部、胸锁关节连接部、锁骨柄部 3 个部分组成,整体厚 2 mm、宽 10 mm,并予以圆角处理。该钢板具有如下特点:① 胸骨柄部下方可见一斜行 15° 锁定孔,可增加螺钉的稳定性,减小退钉的可能,减少胸骨后方软组织的剥离范围;② 胸骨柄部折返处留有一锁定孔,该锁定孔在冠状位上向患侧倾斜 10°,在矢状位上向前方倾斜 5°,操作更容易且两螺钉固定后形成交叉而不会互相干扰;③ 胸骨柄上仅安置两处锁定孔,多平面多角度植钉,在不降低固定效果的前提下减少不必要的螺钉固定,减少创伤且提高操作效率;④ 胸骨柄部上方的弧形板延伸跨过颈静脉切迹弧形折返于胸骨柄后方,增加固定强度及稳定性;⑤ 胸锁关节连接部连接胸骨柄部及锁骨柄部,在冠状面上,与胸骨柄部的夹角为 50°,与锁骨柄部的夹角为 165°,符合胸锁关节解剖及生理特点,有利于增加胸锁关节前方的强度,方便关节囊及周围韧带的修复;⑥ 锁骨柄部与胸骨柄部呈一定角度,以利于贴附锁骨。

3.2 胸锁关节解剖锁定钢板的生物力学优势

该款胸锁关节解剖锁定钢板与胸锁关节相贴合,符合其解剖及生物力学特点,具有如下生物力学优势:① 多平面、多角度的固定。胸骨柄为松质骨,易发生胸骨柄部螺钉松动、失效。胸骨柄前方及胸骨切迹的多平面植钉,加之胸骨柄前方成角植钉带来的角稳定性,增强了钢板抗扭转的能力,将内固定物松动、失效的可能性降到最低,对于骨质疏松患者尤其适用。② 保留胸锁关节的微动功能。对于术后患者而言,适当活动能促进胸锁关节骨折脱位的恢复。若活动过大,可能导致骨折脱位的延迟愈合或不愈合,如胸锁钩钢板。若完全不活动或者活动程度不够,则患者恢复后肩关节活动范围会受到一定影响,且易出现骨质疏松、韧带柔韧性不够甚至钢板断裂的情况,如斜 T 锁定钢板。而胸锁关节解剖锁定钢板微动的特点,有利于患者的早期康复。③ 无需预弯塑形,贴附性好。斜 T 型锁定钢板常需要预弯塑性以利于贴附锁骨,但往往会改变其生物力学特征^[14-15],而胸锁关节解剖锁定钢板可直接安置固定。④ 内固定不易失效。胸骨柄部锁定孔倾斜 15°,增强螺钉把持力,加之折返处跨过颈静脉切迹,最大程度地维持钢板稳定。

3.3 关于本生物力学实验的结果分析

胸锁钩钢板由锁骨板及钩板两部分组成,锁骨板部分固定可靠,但钩板部分从胸骨柄下方穿出,仅由 1 枚螺纹帽固定,属于点固定。虽然保留了胸锁关节微动性,但其活动范围较大,且将固定胸锁关节的应力集中于钩板部分,剪切力较大,易切割属于松质骨的胸骨柄导致内固定失效。桡骨远端斜 T 型钢板分为锁骨板及胸骨柄两部分,为平面固定。应用过程中需预弯塑性,一定程度上改变了钢板力学性能。

在锁骨远端负载实验中,当施加一个垂直于锁骨远端向后的力,能量可通过杠杆作用传递,集中于胸骨柄处。胸锁关节解剖锁定钢板胸骨柄部折返处留有一锁定孔,其螺钉方向垂直于受力方向,能有效增强把持力。下方斜行 15° 锁定孔与力的方向成一定夹角,具有角稳定性,同时增大了螺钉与胸骨柄骨质的接触面积,减少了退钉的可能性,加之胸骨柄折返处的阻挡作用,这种多平面多角度的固定使得锁关节解剖锁定钢板抗压缩性能更强;桡骨远端斜 T 型钢板依靠胸骨柄部 3 枚螺钉维持稳定,植钉数量的增多加强了稳定性,但仍与力的方向一致。从实验结果来看,最终抗压缩性能弱于解剖锁定钢板。胸锁钩钢板为单点固定,本身并非牢靠固定,加之胸锁关节的微动性,其活动范围很大,锁骨远端移动同样的距离,阻力相对较小,故抗压缩性能较差。在钢板螺钉抗拔出实验中,钢板在胸骨柄部受力方向与锁骨远端负载实验中一致,区别在于此处为直接受力,而锁骨远端负载实验中为间接受力,可一并分析。因此,胸锁关节解剖锁定钢板抗拔出性能优于另外两种内固定。在锁骨远端扭转实验中,胸锁关节解剖锁定钢板形成的三维立体固定牢靠,扭转时同时受到胸骨柄部两处成角螺钉、折返处及胸锁关节连接部钢板的阻挡。因此,其抗扭转性能相较于桡骨远端斜 T 型钢板的单平面更强,而胸锁钩钢板无稳定固定抗扭转性能最弱,与实验结果一致。

3.4 关于本生物力学实验的设计

由于标本来源稀少,本文对本组 18 个胸锁关节成人标本进行重复利用。为避免标本的损坏,在各项测试开始前均进行预试验,确定标本在外力不同条件下形变的范围,将实验中标本所承受的应力控制在形变范围内,确保整个力学实验平稳、精确、有

序地进行。其中,锁骨远端负载实验位移应控制在0~20 mm范围,锁骨远端扭转实验顺时针及逆时针扭角应控制在0°~25°范围。在万能力学试验机上进行锁骨远端负载、锁骨远端扭转、胸骨柄部螺钉抗拔出力学测试,分别模拟人体常见受伤外力、正常胸锁关节旋转活动以及内固定失效3种情形。力学实验结果表明,自主研制胸锁关节解剖锁定钢板固定胸锁关节骨折脱位的力学性能较目前临床上治疗胸锁关节骨折脱位常用的斜T型锁定钢板及胸锁钩钢板有明显优势,符合胸锁关节解剖特点且固定牢靠,并保留胸锁关节微动的特性,可能为临床上治疗胸锁关节骨折脱位提供一款较为理想的内固定器械。

3.5 本实验局限性

① 实验标本数量仍相对偏少。② 同一标本重复利用。虽然每项实验均控制在弹性形变范围内,且均在测试前调零,但仍会对下一项实验结果产生一定影响。③ 采用的是防腐尸体标本,由于钙磷部分丢失,其测量结果与正常活体相比会有一定偏差。④ 将胸锁关节单独取出进行生物力学测试,忽略了肌肉、皮肤等软组织因素。但在正常人体中,胸锁关节活动仍会受到相应制约,其生物力学机制复杂。因此,实验与真实情况仍有差异。⑤ 主要对钢板的静态生物力学进行研究,而疲劳试验等动态生物力学性能仍需后期进一步检测和完善。

4 结语

本文自主设计并研制的胸锁关节解剖锁定钢板在抗压缩、抗扭转、钢板螺钉抗拔出等生物力学性能方面优于斜T型锁定钢板及胸锁钩钢板,并保留了部分微动功能。其固定可靠,操作简便,且符合胸锁关节解剖特点,能够为临床治疗胸锁关节骨折脱位提供一种较为理想的解决方法。

致谢:感谢西南医科大学解剖教研室对本实验的大力支持及解剖学技术指导,感谢四川大学生物力学实验室的技术指导。

参考文献:

[1] KIRBY JC, EDWARDS E, KAMALI MA. Management and functional outcomes following sternoclavicular joint

dislocation [J]. *Injury*, 2015, 46(10): 1906-1913.

- [2] 姚学宇. 手术内固定治疗胸锁关节脱位的临床疗效分析[D]. 杭州:浙江大学, 2016.
- [3] ALBARRAG MK. Bilateral asymmetrical traumatic sternoclavicular joint dislocations [J]. *Sultan Qaboos Univ Med J*, 2012, 12(4): 512-516.
- [4] 孙远林, 阳运康, 葛建华, 等. 新型胸锁关节解剖锁定钢板的研制与临床应用[J]. *中国修复重建外科杂志*, 2018, 32(3): 316-321.
- [5] 姚自红, 吴志雄, 王云华, 等. 胸锁钩钢板内固定治疗胸锁关节脱位12例临床疗效分析[J]. *浙江创伤外科*, 2017, 22(5): 956-957.
- [6] ADAMCIK S, AHLER M, GIOUTSOS K, *et al.* Repair of sternoclavicular joint dislocations with FiberWire[®] [J]. *Arch Orthop*, 2017, 137(3): 341-345.
- [7] 阳运康, 葛建华, 王远辉, 等. 一种胸锁关节解剖锁定钢板[P]. 中国专利: ZL 2016 20541788. 1, 2016-11-30.
- [8] 曾浪清, 曾路路, 陈云丰, 等. 新型双叶型肱骨近端锁定钢板的研制与生物力学研究[J]. *医用生物力学*, 2017, 32(5): 407-414.
- ZENG LQ, ZENG LL, CHEN YF, *et al.* Design and biomechanical study of a novel double-leaf proximal humeral locking plate [J]. *J Med Biomech*, 2017, 32(5): 407-414.
- [9] KATTHAGEN JC, MARCHETTI DC, DAHL KD, *et al.* Biomechanical comparison of surgical techniques for resection arthroplasty of the sternoclavicular joint [J]. *Am J Sports Med*, 2016, 44(7): 1832-1836.
- [10] 杨琨, 吴天昊, 李根, 等. 胸锁关节的解剖学及生物力学特征[J]. *中国组织工程研究*, 2018, 22(11): 1695-1700.
- [11] ROCKWOOD CA, ODOR JM. Spontaneous atraumatic anterior subluxation of the sternoclavicular joint [J]. *J Bone Joint Surg*, 1989, 71(9): 1280-1288.
- [12] BONTEMPO NA, MAZZOCCA AD. Biomechanics and treatment of acromioclavicular and sternoclavicular joint injuries [J]. *Br J Sports Med*, 2010, 44(5): 361-369.
- [13] TONGEL A, MACDONALD P, LEITER J, *et al.* A cadaveric study of the structural anatomy of the sternoclavicular joint [J]. *Clin Anat*, 2012, 25(7): 903-910.
- [14] 杨琨, 阳运康, 葛建华, 等. 胸锁关节解剖锁定钢板的研制及生物力学研究[J]. *中国修复重建外科杂志*, 2018, 32(1): 7-13.
- [15] 彭远来, 马新硕, 危紫翼, 等. 锁骨接骨板预弯塑形的生物力学研究[J]. *医用生物力学*, 2018, 33(1): 1-5.
- PENG YL, MA XS, WEI ZY, *et al.* Biomechanical study on pre-bending of clavicle plate [J]. *J Med Biomech*, 2018, 33(1): 1-5.