

文章编号:1004-7220(2013)05-0548-06

改进的液电式体外冲击波聚焦粉碎 结石术的数值模拟

张晓艳¹, 陈景秋², 张永祥²

(1. 重庆交通大学 土木建筑学院, 重庆 400074; 2. 重庆大学 工程力学系, 重庆 400044)

摘要: **目的** 模拟 Dormier HM3 碎石机椭球反射体的边缘位置附加不同角度反射器时体外冲击波聚焦粉碎结石术 (extracorporeal shock wave lithotripsy, ESWL) 的压力场变化。**方法** 利用空间轴对称 Euler 方程和混合格改进的 CE/SE 数值格式, 对 ESWL 中附加反射器所改变的冲击波聚焦压力场进行模拟。**结果** 对不同角度附加反射器焦点附近的压力值进行比较发现, 附加反射器使整个流场的正负压力峰值显著增大, 与没有附加反射器的结果相比增大近 50%; 压力场中压力峰值随着附加反射器角度的增大而逐渐减弱, 45° 比 0° 峰值减少了约 25%。**结论** 在碎石初始阶段, 附加反射器带来的能量汇聚效应将结石粉碎成更细的小块, 因而可以降低放电轰击频率而达到同样或者更高的碎石效率。数值模拟结果为 ESWL 碎石机的改进和临床应用提供了可靠的数值计算结果和有益的参考。

关键词: 体外冲击波碎石术; 反射器; 压力场; 数值模拟

中图分类号: R 318.01 **文献标志码:** A

Numerical simulation on an improved electro-hydraulic extracorporeal shock wave lithotripsy

ZHANG Xiao-yan¹, CHEN Jing-qiu², ZHANG Yong-xiang² (1. School of Civil Engineering & Architecture, Chongqing Jiaotong University, Chongqing 400074, China; 2. Department of Engineering Mechanics, Chongqing University, Chongqing 400044, China)

Abstract: **Objective** To simulate the pressure field for extracorporeal shock wave lithotripsy (ESWL) by attaching additional reflector with different angles at the side of the ellipsoidal reflector edge in the Dormier HM3 lithotripter. **Methods** Based on axisymmetric Euler equations and hybrid grid-improved CE/SE numerical scheme, the pressure field of shock wave changed by the additional reflector in ESWL was simulated. **Results** Pressures of the additional reflector with different angles near the focus were compared. There were significant 50% increases of both the positive and negative pressure peaks in the pressure field as compared to ESWL without additional reflector. The peak pressures were gradually decreased with the reflector angle increasing. The peak pressure of 45° reflector angle was about 25% less than that 0° reflector angle. **Conclusions** At the initial stage of stone comminution, stones were broken into smaller pieces due to the more concentrated energy produced by the additional reflector, which could reduce the firing frequency to achieve the same or higher stone comminution efficiency. The numerical simulation results provide a reliable numerical calculation result and useful reference for the improvement and clinical application of ESWL lithotripter.

Key words: Extracorporeal shock wave lithotripsy (ESWL); Reflector; Pressure field; Numerical simulation

收稿日期:2012-10-23; 修回日期:2012-12-11

项目基金:国家自然科学基金资助项目(10472136), 教育部博士点专项基金项目(20110191110036)。

通信作者:陈景秋, 教授, 博士研究生导师, E-mail: jqchen@cqu.edu.cn。

随着计算方法和计算机硬件技术的发展,各种冲击波的数值模拟技术在近几十年来得到了长足的进步,并广泛应用于抗灾减灾、航空航天、生物医学等领域。在医学临床上,治疗尿路结石的体外冲击波聚焦粉碎结石术(extracorporeal shock wave lithotripsy, ESWL)利用的就是高能量密度的聚焦冲击波。这种治疗方法自20世纪80年代首次应用以来,因其无手术介入、使用方便、碎石率高、治疗费用低,已成为尿路结石的首选治疗方法。20多年来,国内外很多学者致力于研究ESWL的碎石机理^[1-3]和组织损伤机理^[4-5]。基于一系列生物体外以及体内的实验,已经验证了先产生压力、后产生拉力,且正负峰值都较大的这种波形结构正是引起结石层裂、疲劳和空化的主因。而压力聚焦产生的高压^[6-10]以及同时发生的空化^[11-13]在ESWL中对碎石和组织的损伤起主导作用。

临床和动物实验研究均发现ESWL有不同形式的副作用^[14-19],例如血尿、慢性出血、多重肾软组织内的血肿以及肾水肿等,其主要特征是血管损伤和内皮细胞损伤;研究表明ESWL造成的肾功能损伤主要是血管损伤,其特征为大面积的微小血管破裂和内皮细胞损伤^[6]。造成这种现象的主要原因是ESWL中毛细血管和小血管比大血管更易受损破裂。对于年轻健康的成年患者,由于ESWL造成的血管损伤对其肾功能的影响只有2%,绝大多数治疗恢复后没有明显的后遗症。然而对于某一小部分患者,例如原发性高血压患者、独肾患者、小儿和老年患者等,他们在进行ESWL治疗时产生一些慢性病的风险就比健康成人要高得多,并且很容易由于接受ESWL治疗对肾组织造成长期的损伤。因此,在提高ESWL碎石效率的同时也亟需改进其安全性。研究表明ESWL造成血管损伤的主要机理是由于空化气泡在管腔里大量急剧的膨胀,从而使毛细血管和小血管壁膨胀^[6,9]。如果能够在冲击波碎石时抑制空化气泡在管腔里的膨胀,就能在一定程度上减少ESWL对血管造成的损伤。

在ESWL数值模拟的结果中本课题组观察到在反射器的边界上会发生衍射^[20],形成衍射波——该衍射波是负压以及空化产生的关键。有研究表明,结石内压力波在碎石初期起主要作用,它可以将大尺寸的结石分裂成小结石;但当结石颗粒尺寸小于

4~8 mm时,压力波的作用就非常有限。尽管气泡空化只能从结石表面剥落小颗粒,但它可以改变结石结构,使其容易被后续的冲击波粉碎。因此,空化作用对于冲击波碎石也非常重要。本研究在原来Dornier HM3碎石机的基础上,附加母线长为40 mm的锥面反射器,利用非结构网格CE/SE格式分别模拟不同角度附加反射器的压力变化情况,从而得出负压存在条件以及负压强弱与衍射波的关系,并通过不同角度附加反射器得到不同强度的边缘衍射波来控制气泡空化的强度。

1 理论分析

1.1 控制方程

假设水无黏、可压缩、绝热,故数值模拟中控制方程可以采用空间轴对称Euler方程:

$$\frac{\partial Q_m}{\partial t} + \frac{\partial F_m}{\partial x} + \frac{\partial G_m}{\partial r} = H_m \quad (1)$$

$$\text{式中: } Q_m = \begin{Bmatrix} \rho \\ \rho u \\ \rho v \\ \rho E \end{Bmatrix}, \quad F_m = \begin{Bmatrix} \rho u \\ \rho u^2 + p \\ \rho uv \\ (\rho E + P)u \end{Bmatrix}$$

$$G_m = \begin{Bmatrix} \rho v \\ \rho uv \\ \rho v^2 + P \\ (\rho E + P)v \end{Bmatrix}, \quad H_m = -\frac{1}{r} \begin{Bmatrix} \rho v \\ \rho uv \\ \rho v^2 \\ (\rho E + P)v \end{Bmatrix}$$

其中: t 为时间, x 为轴向坐标, r 为径向坐标, ρ 为密度, u 为沿 x 轴方向的速度分量, v 为沿 r 轴方向的速度分量, p 为压力, E 为比热总能,

$$E = \frac{P}{(\rho(\gamma - 1))} + 0.5(u^2 + v^2)$$

γ 为比热比。

1.2 控制方程CE/SE离散

选择的三角形单元如图1所示。

三角形 $A_1A_2A_3$ 为计算单元,周边为相邻单元,得到混合网格改进的时空守恒元和解元方法(space-time conservation element/solution element, CE/SE)的离散控制方程:

$$(Q_m)_{j,k}^n - \frac{\Delta t}{2} \sum_i S_{q_i} (H_m)_{j,k}^n = \frac{1}{\sum_i S_{q_i}} \left\{ \frac{\Delta t}{2} \sum_i (S_{B_i} \cdot (H_m)_{j_i,k_i}^n) - \sum_i R_{B_i} \right\} \quad (2)$$

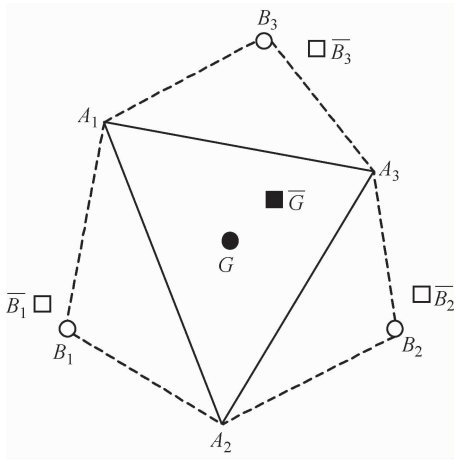


图1 三角形单元
Fig.1 Triangular grid

$$R_{B_i} = R_{B_i}^{(1)} + R_{B_i}^{(2)} + R_{B_i}^{(3)} \quad (3)$$

$$R_{B_i}^{(1)} = \frac{\Delta t}{2}(y_{B_i} - y_{A_{i+1}}) \left[(F_m)_{j_i, k_i}^{n-1/2} + ((x_{A_{i+1}} + x_{B_i})/2 - x_{B_i})(F_{mx})_{j_i, k_i}^{n-1/2} + ((y_{A_{i+1}} + y_{B_i})/2 - y_{B_i})(F_{my})_{j_i, k_i}^{n-1/2} - \frac{\Delta t}{4}(F_{mt})_{j_i, k_i}^{n-1/2} \right] + \frac{\Delta t}{2}(x_{A_{i+1}} - x_{B_i}) \times \left[(G_m)_{j_i, k_i}^{n-1/2} + ((x_{A_{i+1}} + x_{B_i})/2 - x_{B_i}) \times (G_{mx})_{j_i, k_i}^{n-1/2} + ((y_{A_{i+1}} + y_{B_i})/2 - y_{B_i})(G_{my})_{j_i, k_i}^{n-1/2} - \frac{\Delta t}{4}(G_{mt})_{j_i, k_i}^{n-1/2} \right] \quad (4a)$$

$$R_{B_i}^{(2)} = \frac{\Delta t}{2}(y_{A_i} - y_{B_i}) \left[(F_m)_{j_i, k_i}^{n-1/2} + ((x_{A_i} + x_{B_i})/2 - x_{B_i})(F_{mx})_{j_i, k_i}^{n-1/2} + ((y_{A_i} + y_{B_i})/2 - y_{B_i})(F_{my})_{j_i, k_i}^{n-1/2} - \frac{\Delta t}{4}(F_{mt})_{j_i, k_i}^{n-1/2} + \frac{\Delta t}{2}(x_{B_i} - x_{A_i}) \left[(G_m)_{j_i, k_i}^{n-1/2} + ((x_{A_i} + x_{B_i})/2 - x_{B_i})(G_{mx})_{j_i, k_i}^{n-1/2} + ((y_{A_i} + y_{B_i})/2 - y_{B_i})(G_{my})_{j_i, k_i}^{n-1/2} - \frac{\Delta t}{4}(G_{mt})_{j_i, k_i}^{n-1/2} \right] \right] \quad (4b)$$

$$R_{B_i}^{(3)} = -S_{q_i} \left[(Q_m)_{j_i, k_i}^{n-1/2} + (x_{q_i} - x_{B_i})(Q_{mx})_{j_i, k_i}^{n-1/2} + (y_{q_i} - y_{B_i})(Q_{my})_{j_i, k_i}^{n-1/2} \right] \quad (4c)$$

式中: S_{A_i} 为求解单元 $A_1A_2A_3$ 的面积, S_{B_i} 为相邻单元质心与求解单元相邻边形成的三角形($A_iB_iA_{i+1}$)的

面积, S_{q_i} 为相邻单元质心与求解单元相邻边以及求解单元质心形成的四边形($A_iB_iA_{i+1}G$)的面积; x_{A_i} 、 y_{A_i} 为求解单元的坐标, x_{B_i} 、 y_{B_i} 为求解单元相邻单元的坐标, x_{B_i} 、 y_{B_i} 为求解单元相邻单元形成的多边形的质心坐标。式(2)~(4)即为求解基于非结构混合网格的基本变量(Q_m) $_{j_i, k_i}^n$ 的主要离散式。

2 数值模拟

图2所示为冲击波碎石装置,附加反射器直接或者通过支架与冲击波碎石机的椭球反射体相连接,并且该附加反射器可以通过机械装置翻转或移动。

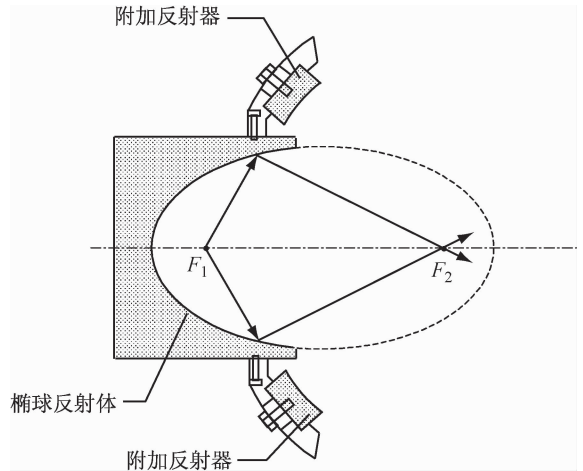


图2 ESWL液电式碎石机附加反射器示意图
Fig.2 Schematic of the electro-hydraulic lithotripter with additional reflector

2.1 计算区域及网格生成

主要研究附加反射器与水平方向的夹角 θ 为 0° 、 45° 以及椭球反射面切线方向3种情况。图3所示为在液电式Dornier HM3碎石机基础上附加锥面反射器(母线长度 L 为40 mm,与水平方向成 45°)进行数值模拟时的示意图。利用其对称性选择的计算区域为:椭圆半焦距 $f=114$ mm,短半轴 $b=80$ mm, F_1 为第1焦点,以 F_1 为中心发射球面冲击波。

图3中液电式ESWL装置的实际椭球反射面表示为静止固体边界 AE 、 EH 。在边界 AE 、 EH 处采用无黏反射边界条件,即流体在边界的法向速度分量为0。为缩小计算区域,设置 DH 、 CD 、 BC 为出口边界,并在出口边界采用简单外推法。在轴对称边界

AB 上采用无穿透边界条件,即流体在边界的法向速度分量为0。为了研究在第2焦点 F_2 邻近的汇聚情况,AB 边界应大于 F_2 的长度。计算时 $AB = 360$ mm, $BC = 120$ mm, DH 、 CD 的长度取决于附加反射器的母线长度以及与水平方向的夹角。

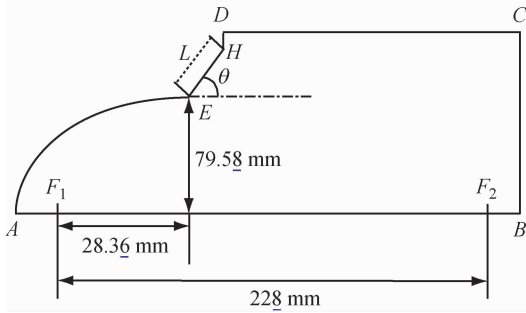


图3 ESWL 附加反射器计算区域示意图

Fig.3 Schematic of computational domain of ESWL with additional reflector

计算区域使用三角形网格,网格单元边长为 1 mm。初始条件: F_1 处初始压力为 12.0 MPa,其余部分充满静水, $p = 0.1$ MPa, $\rho = 1\ 063.55$ kg/m³,水的等熵指数 $n = 7.15$ 。

2.2 附加反射器时 ESWL 数值模拟流场状况数值分析

通过二维非结构混合网格建立 CE/SE 方法数学模型(见图4)。计算在 ESWL 椭球反射器边缘附加一个径向长度为 40 mm 反射器时的流场等压线图。将上半平面里计算的结果对称地画在下半平面,从而得到一个完整的子午面图。由图4可知,压力波在红色区域最强,蓝色区域为负压区。最前面的黄色膨胀波是入射波,红色区域是由椭球反射体形成的反射波。开始时压力波是凹形的收敛波形,在传播过程中经过 F_2 后逐渐转变为凸形的发散波。附加边界器后对波的能量起到比较明显的汇聚效果,而且随着角度的增加汇聚强度逐渐减弱。

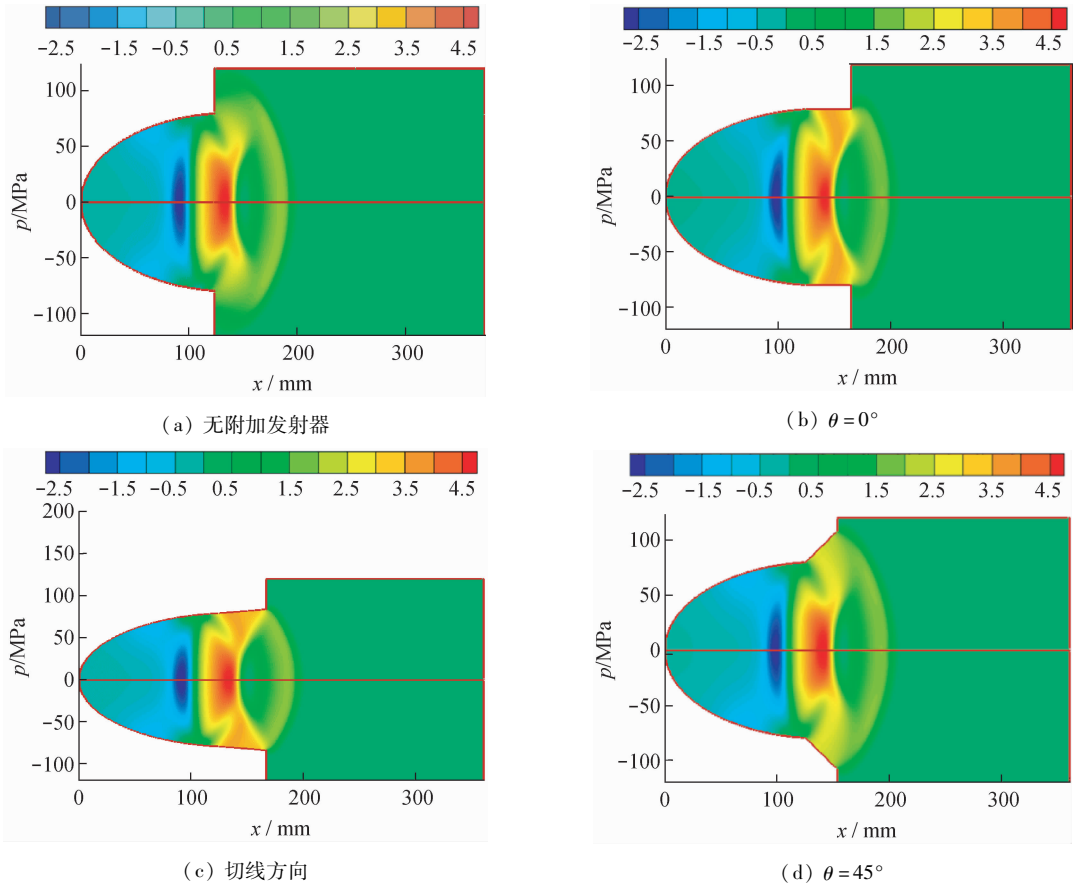


图4 附加反射器长度为 40 mm 时 ESWL 的压力场

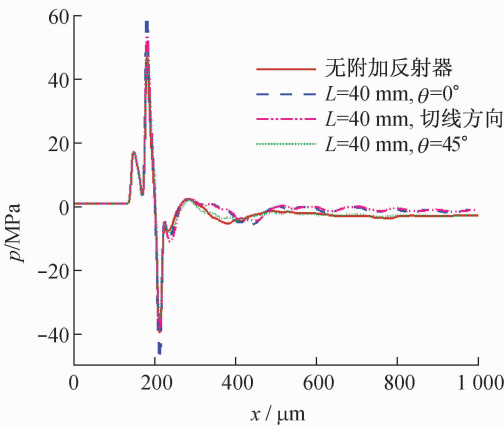
Fig.4 Pressure field of ESWL when $L = 40$ mm for the additional reflector

(a) Without additional reflector, (b) $\theta = 0^\circ$, (c) Tangential direc-

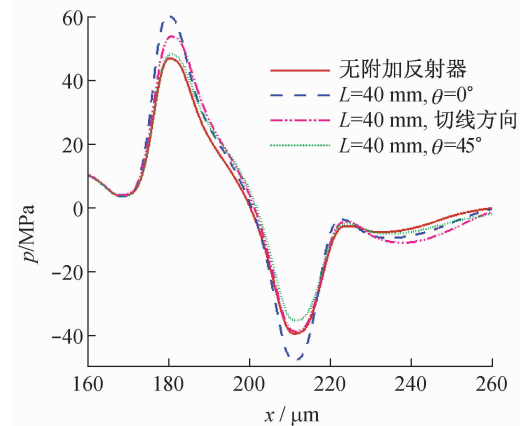
tion, (d) $\theta = 45^\circ$

2.3 轴线上点的压强特性比较

图5(a)所示为在 F_2 观测点处压力随时间的变化曲线,图5(b)是曲线的局部放大图。附加反射器长度 $L=40\text{ mm}$ 、 $\theta=0^\circ$ 的情况,在 $147\text{ }\mu\text{s}$ 附近有1个值为 17.2 MPa 的小波峰,该波峰为入冲击波汇聚产生的;之后在 $179\text{ }\mu\text{s}$ 附近出现压力峰值



(a) 第2焦点处



(b) 局部放大图

图5 不同角度的附加反射器ESWL压力的对比

Fig. 5 ESWL pressure comparison for additional reflector with different angles (a) On the focus F_2 , (b) Partial enlarged diagram

由图5可知最大正、负压发生在附加反射器 $L=40\text{ mm}$ 、 $\theta=0^\circ$ 的情况下;且最大正、负压力值随着反射器的角度的增加而逐渐减少,负压的减少幅度相较于正压的减少幅度来说更大。附加发射器不同角度时在焦点处、焦点前、后方的峰值如表1所示。

表1 附加发射器不同角度时在焦点处(0)、焦点前(-)后(+)方的压力峰值

Tab. 1 Peak pressure on the front of focus (-), on the focus(0), on the back of focus (+) for additional reflector with different angles

		-10 mm	-5 mm	0	+5 mm	+10 mm
$\theta=0^\circ$	最大正压/MPa	62.7	61.6	60.4	59.1	57.8
	最大负压/MPa	-49.2	-48.7	-48.0	-47.2	-46.5
切线方向	最大正压/MPa	55.2	54.6	53.9	53.1	52.3
	最大负压/MPa	-39.3	-39.1	-38.8	-38.4	-38.0
$\theta=45^\circ$	最大正压/MPa	49.8	49	48.3	47.5	46.8
	最大负压/MPa	-35.8	-35.6	-35.4	-35.2	-35.1

3 讨论

本文利用非结构网格CE/SE格式分别模拟不同角度附加反射器的压力场演化过程。附加反射器使整个流场的正负压力峰值显著增大。 0° 时最大正

60.4 MPa ,由椭球反射体反射,从而形成的反射波汇聚产生的。聚焦压力从正压力峰值降到最大的负压力峰值只经历了 $31\text{ }\mu\text{s}$ 。其他观测点的压力演化情况与 F_2 处基本相同,主要区别就是压力的大小和出现峰值的时间不同。

最大压力值出现在焦点前 10 mm 处而不是在椭球反射体的几何焦点处,此结果与文献[7]关于椭球反射体液电式ESWL出现的动力学焦点对于几何焦点偏移的结论是相吻合的。

压力为 62.7 MPa ,而没有附加反射器时最大正压力仅为 48.8 MPa ; 0° 时最大负压力为 49.2 MPa ,而没有附加反射器时最大负压力仅为 40.5 MPa 。在附加反射器后最大正、负压力值均有明显的增加,最大正压力(拉力)与最大负压力(压力)的间隔时间仅

有极短的几十微秒, 结石在短时间内受到拉压交替作用。这使得结石在碎石初期容易粉碎成更细的小块, 通过减少放电轰击频率而达到同样或者更高碎石效率的目的。但若在碎石后期也使用此反射器将会增加对组织的损伤^[21]。因此, 该附加反射装置应在碎石的前期选择合适的角度($0^\circ \sim 90^\circ$)使用, 随着治疗的进行, 此角度可调整为大于 90° 或者直接移除。

上述结论与文献[22]中使用类似的边缘衍射波处理装置(PiezoElectric annular array, PEAA)进行实验所得的结论是一致的。相比于此文献的实验, 数值模拟方法研究了更多在实验中尚未一一研究的各种反射器的长度和角度的情况, 并以云图的形式反映了压力波在边缘处的反射与衍射变化情况。数值模拟结果表明, 最大正、负压力值随着附加反射器的角度的增加而逐渐减少, 负压的减少幅度相较于正压的减少幅度来说更大。因此, 可以减少碎石机拉力波的能量, 从而削弱组织中的气泡空化作用, 达到抑制冲击波导致的组织损伤而不影响碎石效果的目的。以上研究为 ESWL 碎石机的改进和完善设计制造, 以及临床应用提供了可靠的数值计算结果和有益的参考。

参考文献:

- [1] Eisenmenger W. The mechanisms of stone fragmentation in ESWL [J]. *Ultrasound Med Biol*, 2001, 27(5): 683-693.
- [2] Zhong P, Preminger GM. Mechanisms of differing stone fragility in extracorporeal shock wave lithotripsy [J]. *J Endourol*, 1994, 8(4): 163-168.
- [3] 陈景秋, 韦春霞, 张晓艳. 体外冲击波碎石技术的力学机理的研究[J]. *力学进展*, 2007, 27(4): 11-25.
- [4] Delius M. Medical applications and bioeffects of extracorporeal shock waves [J]. *Shock Waves*, 1994, 56(4): 55-72.
- [5] Delius M. Lithotripsy [J]. *Ultrasound Med Biol*, 2000, 26(SI): 55-58.
- [6] Chen JQ. Ein Bicharakteristikenverfahren zur rechnung der druckwellenfokussierung in kompressiblen fluiden [D]. Germany: RWTH Aachen, 1987.
- [7] 陈景秋, 赵万星, 曾忠. ESWL 实际焦点位置的理论和数值分析[J]. *中国生物医学工程学报*, 2004, 23(3): 247-251.
- [8] 张永祥, 陈景秋, 韦春霞, 等. 球面压电陶瓷型 ESWL 的冲击波聚焦点对球心的偏移[J]. *中国生物医学工程学报*, 2007, 26(2): 177-181.
- [9] Chaussy C, Brendel W, Schmiedt E. Extracorporeally induced destruction of kidney stones by shock waves [J]. *Lancet*, 1980, 207(2): 1265-1268.
- [10] Mueller M. Tosswellenfokussierung in Wasser [D]. Germany: RWTH Aachen, 1987.
- [11] Brennen CE. Cavitation and bubble dynamics [M]. New York: Oxford University Press, 1995: 208-224.
- [12] Tanguay M. Computation of bubbly cavitating flow in shock wave lithotripsy [D]. California: California Institute of Technology, 2004.
- [13] 陈景秋, 王宗笠. 冲击波聚焦粉碎人体结石过程中的空化现象的数值模拟[J]. *中国生物医学工程学报*, 2001, 20(1): 53-55.
- [14] Delius M, Enders G, Xuan ZR, et al. Biological effects of shock waves; Kidney damage by shock waves in dogs-dose dependence [J]. *Ultrasound Med Biol*, 1988, 14(2): 117-122.
- [15] Karlsen SJ, Smevik B, Hovig T. Acute morphological changes in canine kidneys after exposure to extracorporeal shock waves. A light and electron microscopic study [J]. *Urol Res*, 1991, 19(2): 105-115.
- [16] Morris JS, Husmann DA, Wilson WT, et al. A comparison of renal damage induced by varying modes of shock wave generation [J]. *J Urol*, 1991, 145(4): 864-867.
- [17] Parr KL, Lingeman JE, Jordan M, et al. Creatinine kinase concentrations and electrocardiographic changes in extracorporeal shock-wave lithotripsy [J]. *J Urol*, 1988, 32(1): 21-23.
- [18] Recker F, Rübber H, Bex A, et al. Morphological changes following ESWL in the rat kidney [J]. *Urol Res*, 1989, 17(4): 229-233.
- [19] Weber C, Moran ME, Braun EJ, et al. Injury of rat renal vessels following extracorporeal shock wave treatment [J]. *J Urol*, 1992, 147(2): 476-481.
- [20] 张晓艳, 陈景秋, 张永祥, 等. 单脉冲和双脉冲液电式体外冲击波粉碎结石术的数值模拟[J]. *医用生物力学*, 2011, 26(6): 540-546.
Zhang XY, Chen JQ, Zhang YX, et al. Numerical simulation of electro-hydraulic extracorporeal shock wave lithotripsy with single-pulse or dual-pulse [J]. *J Med Biomech*, 2011, 26(6): 540-546.
- [21] 浣石, 黄风雷, 汪保和. 冲击波致伤作用实验研究进展[J]. *医用生物力学*, 2006, 21(2): 163-168.
Huang S, Huang FL, Wang BH. Advances in experimental studies of blast-induced primary injury [J]. *J Med Biomech*, 2006, 21(2): 163-168.
- [22] Zhong P, Zhou YF. Suppression of large intraluminal bubble expansion in shock wave lithotripsy without compromising stone comminution: Methodology and in vitro experiments [J]. *J Acoust Soc AM*, 2001, 110(6): 3283-3291.