

文章编号: 1004-7220(2012)04-0464-06

脊柱离体运动加载方法研究进展

季 伟, 王向阳

(温州医学院附属第二医院 骨科, 温州 325100)

摘要: 离体脊柱生物力学测试研究对于理解和掌握脊柱的功能、损伤、退行性变以及脊柱植入物的影响均有重要的意义。脊柱生物力学的研究包括对脊柱的加载方法及脊柱运动状态的描述两个方面, 脊柱的加载方法主要经历了从逐级加载到连续加载的过程。本文针对脊柱生物力学研究现状, 分析国内外相关文献资料, 总结了现有脊柱离体运动加载研究方法并对其进行了综述, 为今后脊柱运动加载研究提供一定的参考和帮助。

关键词: 脊柱运动; 加载; 力学测试; 植入物; 生物力学

中图分类号: R 318.01 文献标志码: A

Advances on loading methods for spinal movement *in vitro*

Ji Wei, WANG Xiang-Yang (Department of Orthopaedic Surgery, the Second Affiliated Hospital of Wenzhou Medical College, Wenzhou 325100, China)

Abstract: Research on biomechanical testing of the spine *in vitro* is crucial to advance understanding about the function of spine, spine injury, spinal degeneration, and the influence of implants on spinal disorders. Spinal biomechanics is mainly composed of two parts: loading methods for the spine and measurement for the spinal movement. The loading method has gone through a process from gradual loading to continuous loading. In this paper, current literatures on spinal biomechanics were studied and up-to-date loading methods for the spinal movement *in vitro* were summarized to provide some references and help for the future research on loading methods of spinal movement.

Key words: Spinal movement; Loading; Mechanical testing; Implants; Biomechanics

脊柱节段间的三维运动与脊柱外科在很多方面都有密切联系。脊柱各种损伤对脊柱稳定性的影响以及各种治疗方式的生物力学效果需要三维运动分析。随着材料学和生物力学的发展, 新的脊柱外科技术和植入物不断地涌现, 这些新的技术和植入物在临床应用前也应该在实验室进行体外三维稳定性测试, 从而选出最合适的外科技术和植入物。但脊柱作为一个柔性负载体, 其运动形式是多样复杂的, 受载后不仅会产生节段间的角度位移变化, 还表现有各运动间的耦合运动变化。因此, 如何精确模拟

加载及描述脊柱的运动状态一直是脊柱外科研究的热点。脊柱生物力学测试研究包括对脊柱的加载方法及脊柱运动状态的描述两个方面。脊柱运动状态描述方法主要包括接触性测量、非接触性测量以及立体光学测量等^[1]; 而鉴于脊柱运动的复杂性, 目前国内外尚无一种公认理想的脊柱三维运动加载方法。为此, 本文针对脊柱生物力学研究现状, 总结了现有脊柱离体运动加载研究方法并对其进行综述, 以期对未来脊柱运动加载研究提供一定的参考和帮助。

收稿日期: 2011-11-24; 修回日期: 2012-02-03

基金项目: 浙江省钱江人才计划项目基金(2010R10075), 温州市科技局计划项目基金(Y20100091), 浙江省杰出青年基金项目(R12H060002)。

通讯作者: 王向阳, Tel: (0577)88879123; E-mail: xiangyangwang@126.com。

1 离体脊柱三维运动加载方式

脊柱在三维空间内运动较复杂,每相邻两个节段的椎体是处在 X 、 Y 、 Z 轴上三维空间力和力矩的作用下,有 6 个自由度的生理功能运动状态^[2-3]。体外三维稳定性测试属于一种非破坏性实验,指对脊柱施加屈伸、左-右侧弯、左-右轴向旋转等 6 种载荷,其最大载荷均在生理范围内,然后测定节段的三维六自由度运动^[3-4],已成为脊柱生物力学测试的常规方法。而离体研究最大的困难就是如何模拟活体在生理或病理状态下的受载情况来确定对实验对象施加合适负荷,否则就不能很好体现脊柱的运动特点。Wilke 等^[3]指出,脊柱负载模拟装置应满足下列要求:① 标本能在所有 6 个自由度上自由运动;② 模拟装置能单独模拟 6 个负载分量,包括屈伸、左右侧弯、左右旋转;③ 能提供所有的混合负载;④ 可提供持续或间断的负载;⑤ 标本应该持续在正、反两个方向加载,以便在所给的方向上得到能反映整个运动循环的负载一位移曲线。分析了解运动过程中作用于脊柱的载荷对分析脊柱运动受力状态至关重要。人体运动时脊柱所受的力的方式和大小可通过不同加载方式和加载力的大小来模拟。不同的加载方式及加载力的大小也将导致脊椎运动呈现出不同的形态。加载方式分为静态逐级加载和动态连续加载两种。

1.1 静态逐级加载

静态逐级加载是过去几十年内加载方式的主流,并且现在仍应用在测试试验中。最早是 Panjabi 等^[5]与 Goel 等^[6]使用砝码和滑轮来产生力偶,但不能得到很好控制的连续加载。1988 年, Panjabi^[4]运用弹性方法结合非限制纯力矩加载用于多节脊椎标本的生物力学测量。弹性方法包括在测量脊椎运动结果时,控制对样本施用的已知载荷;非限制纯力矩加载的运用能够确保样本上所加的载荷是沿着它的长度保持不变的,不受几何特征、运动或者刚度的影响^[7-8]。纯力矩加载使加载条件在脊柱中任意两相连部分都是一样的,从而使不同脊椎结构(如完好的、受损的以及内固定的等)的生物力学特性可以进行公平的比较^[9]。

研究人员为此发明了各种不同的装置来获取纯力矩。传统的力学测试往往用配有传动器的滑轮或

者利用重量产生纯力矩,例如滑动加载装置,它由加载框架、滑动小车、加力杆和加力圈等组成,加载后小车可随脊柱的运动而做前后滑动,既可减小对脊柱正常运动的人为限制,保证载荷以力偶的形式施加,不因脊柱运动而发生载荷形式和载荷量的改变,又能减小或消除实验装置对脊椎生理运动的干扰,但是这类加载装置一般不能对标本施加受控很好的持续力矩。卢海俊等^[10]设计了一种脊柱加载运动平台,通过尼龙绳、滑轮连于加载砝码,在加载盘上施加一对大小相等、反向平行的力,从而在脊柱标本上形成纯力偶。这个平台设计简捷,虽然可以测量得到脊柱运动情况,但是精度不高且加载均为手动,不能得到严格精确的控制,较适合静态加载。Panjabi 等^[11]提出利用气压传动装置来加力给脊柱测试节段,使脊椎运动到其可承受的最大偏移处; Crawford 等^[12]提出利用万能材料试验机来提供加载;扭矩电动机也被用于脊柱运动加载,但这些方法都只能提供逐级静态加载,而无法提供有用的高刚性的弹性区间信息以及与脊柱活动有关临床重要的中性区数据。

1.2 动态持续加载

近年来人们发现动态持续加载较静态逐级加载显著减少了旋转运动,更能代表生理负荷状况^[13]。连续加载是在近几年的脊椎生物力学研究中提出的加载方式,其优势是在每次对脊椎加载后将得到一条连续的曲线,而不是一组离散的点。Lysack 等^[14]研制了一种连续加载装置并进行了性能测试,证明使用持续加载方法可以分析脊柱在中性区范围内的运动状态,而分步静态加载则不能到达此效果。当不稳定的脊柱在中性区范围内存在柔韧性特征改变时,这一点具有特别的临床意义。Goertzen 等^[13]研究发现,脊柱经持续加载测量的中性区间为逐级加载测量值的 56% ~ 75%,持续加载方式使脊柱旋转角度明显变更小,脊柱运动范围(range of motion, ROM)也更小,该结果表明这两种不同的加载方式将导致脊柱完全不同的运动模式,认为原因可能是逐级加载时有时间间隔因而引起蠕变所致。于是大多研究者运用持续加载改进了产生纯力矩的方法,加载工具也由原先的固定负载和气压传动装置发展到罗盘矫正电动机及步进电机。

2 离体脊柱运动加载装置

2.1 基于滑轮系统的加载装置

主要包括滑轮通过砝码或者电动机来施加载荷。Stokes 等^[15]采用6个线性传动器使之能够单独控制6个自由度,但运动的方向受到限制。Lysack 等^[14]的多节脊椎标本的生物力学测量连续纯力矩加载仪器,使用施加的外力大小来描述对脊柱的加载(见图1)。其顶部是一个载荷发生电动线形激励源,脊椎标本可以用两个不锈钢容器和牙科石膏安装在仪器里。底部容器要与脊椎的尾部末梢严格地吻合,作为六自由度的加载单元的结构基础;同时顶部容器保存脊椎的头部末梢。恒定拉力的弹簧和绳索系统负担着顶部容器的重量,使标本在空间内能够不受限制移动。两个直径200 mm的不锈钢圆盘附在顶部容器上。细小连续的塑料涂层不锈钢绳索通过一个低摩擦的滑轮和线轴承系统,把这些圆盘连接到可移动的丁字头和4个悬挂的平衡物上。通过可向上和向下移动的丁字头,激励源就产生纯力矩载荷传到顶部容器,从而到达脊椎。测试中,通过自制的循环加载仪器对多节段脊椎样品进行持续循环加载,使其产生前曲、后弯、左右侧弯等运动状态,并使脊椎样品逐渐到其可承受的最大载荷范围内,自动化的产生连续循环纯力矩载荷的能力,以此评估出脊椎的运动特性。该试验可以获得

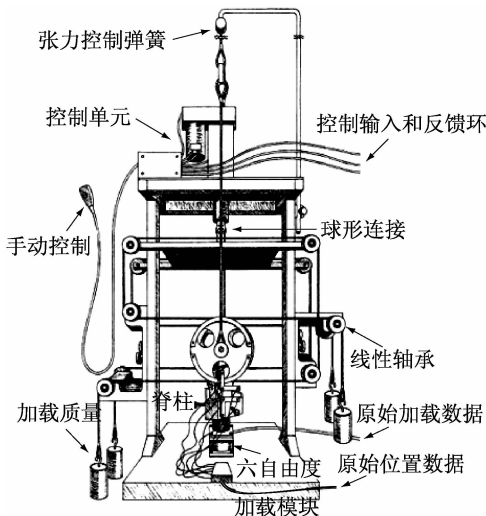


图1 连续纯力矩加载装置^[14]

Fig.1 Continuous pure moment loading device

整段脊椎的运动范围的角力矩,但在加载过程中限制了脊柱本身的其他偶合运动方向并且测试不同方向时需重新拆卸标本而增加试验误差。

国内脊柱三维运动测试机多采用加载盘滑轮系统与电动缸连接的方式,通过电动缸拉伸在脊柱标本上产生纯力偶由力传感器显示其大小,同时由2个互成角度的摄像机摄取标本上各标志点的移动,通过计算机图像处理系统计算出节段间的角度运动。这种测量方法把力的加载与位移的测量截然分开,不易于实验数据的集中提取与分析,并且每次加载时都要改变脊柱标本的位置,操作过程非常繁琐,进而增大了实验的误差。

2.2 基于关节臂的加载装置

如图2所示,Goertzen 等^[13]利用模块化铝合金型材、1台伺服机(D50R10-0243, Designatronics, New Hyde Park, NY)、1台55:1低背隙行星式变速器(G23PI-0055-LB, Industrial Devices, 美国)连接到关节臂,对头端的标本进行自动施加连续力矩。最左侧门锁把电机变速器单元固定在框架上,右侧上方的夹具由2枚螺钉固定在标本的牙托石盒上,3个驱动器的位置形成以标本上端固定装置为中心轴的3个坐标,一个运动轴测试后,驱动器移动到下一个运动轴(屈曲、背伸、侧弯及轴向旋转)。以6头猪的颈椎为试验样品,使用电机控制系统检测了逐级加载和连续加载方式下脊椎运动的中性区及运动范围所体现出的不同的特性,发现逐级加载情况下颈椎的运动范围和中性区都明显增加,表明不同的加载形式可以产生不同的结果和统一标准化测试的重要性。

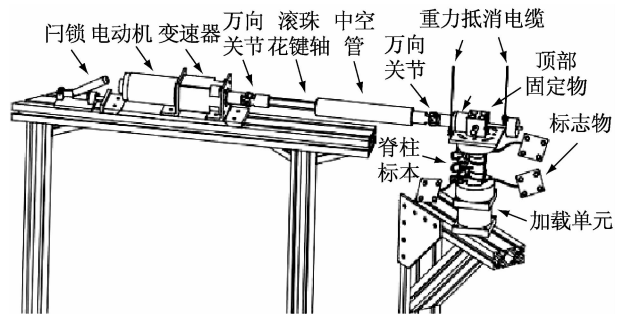


图2 配有滚珠花键轴万向关节的驱动装置^[13]

Fig.2 Schematic of the actuator with the universal joint and ball spline

Chang 等^[16]自行设计的脊柱多向测试装置由 4 个伺服电机联合驱动器提供加载动力,电机 1、2 和 3 分别驱动脊柱标本进行左右轴向旋转、屈伸以及左右侧弯,电机 4 与 1 个线性驱动器连接,使侧梁可以上下移动以调整标本测试所需要的高度。夹具底部为 1 个 6 向加载单元(SI-660-60,ATI Industrial Automation, 美国),可以测量加载过程标本的活动度及相应力值。该装置可以提供连续加载,在加载过程中能减少重量的影响,从而减少摩擦以及内在惯性因素对测试结果的影响,但其加载测试结果只能输出单一角度值。

2.3 基于材料试验机加载装置

脊柱的强度、疲劳等力学性能也可以从材料试验机(MTS 机)上获得^[17-19]。虽然有些方法也能够 MTS 机上评价柱节段活动,但未能模拟脊柱的在体运动,即脊柱受载后的无约束运动。例如,在 MTS 机上进行脊柱节段的扭转试验,由于是定轴滚珠偏心加载运动,限制了脊椎节段在轴向旋转运动中的耦合侧弯,耦合前屈或后伸运动,没有反映节段承受轴向旋转力偶作用后的运动特点。

因此,也有学者报道采用 MTS 机与自制的脊柱三维加载装置连用方式获得较好的试验数据^[20-21]。通过固定于标本上端的加载盘和颈椎三维加载装置两端的滑轮,MTS 加力装置对实验的标本产生一对大小相等、方向相反且平衡的力,即对标本施加纯力偶。标本被固定在装置上,可以随装置的运转做出前屈、后伸、左侧弯、右侧弯、左右旋转三轴 6 方向的

运动。此加载仪器的原理与 Crawford 等^[12]所介绍的十分相像,但是在以往已有的三维加载装置中,多数是以微型高性能的微型步进驱动器作为动力输出系统。该实验将 MTS 机与其自制的三维加载装置连用,由于 MTS 机的全电脑控制,可以对负荷力量进行精确调整,使得三维加载装置可以更精确地控制对标本施加的力矩。该实验所制作的三维加载装置系统由于动力系统与加载所使用的加载系统是分开的,较其他类型的加载装置更加灵活,便于不同脊椎标本的加载实验。

2.4 基于机器人的加载装置

邓国勇等^[22]设计出一套基于计算机控制的 6 自由度机器人实验装置,该系统采用 Tx90 工业机器人,由机械手、控制器和 PC 仿真软件包以及相应外部设备组成,主要包括腰即基座、肩即大臂、肘即小臂、腕横滚、腕俯仰、腕偏转,分别对应关节。其中前 3 个关节控制机器人在三维空间的平移,即空间位置的变化,后 3 个关节控制机器人的旋转,即姿态的变化,6 个关节都是旋转关节,由直流伺服电机驱动。该系统采用混合力/位移控制方法对实验对象进行加载,集控制和测量于一体,可以实时读取标本的受力(力和力矩),以及在此受力状态下的空间位置(直线位移和旋转角度),克服了以往力和位移的测量分离的缺点,但该装置施加的载荷会影响脊柱受载后的运动。基于机器人的加载装置与其他离体脊柱运动加载装置在加载动力源、结构、优点以及缺点等方面的比较见表 1。

表 1 不同加载方法比较

Tab. 1 Comparisons among different loading methods

加载装置	动力	结构	优点	缺点
基于滑轮系统的加载装置	砝码或者电动机	滑轮砝码框架	简单、易操作	限制耦合运动及试验误差大
基于关节臂的加载装置	电机变速器加载单元	模块化部件	连续加载减少摩擦	输出单一角度值
基于 MTS 机加载装置	MTS 机	滚珠偏心加载	连续性、自动化	限制耦合运动、精度不够
基于机器人的加载装置	直流伺服电机	机械手	混合力/位移控制精度较好	限制耦合运动

3 轴向跟随力加载

为了更好模拟在体脊柱运动,离体试验应最大限度地与在体脊柱保持一致的加载条件。Crisco 等^[23]进行离体模拟脊椎运动加载试验时发现,其轴

向承载力远低于在体脊柱载荷。轴向载荷施加在标本的最顶端。当轴向载荷超过其极限值时,脊椎就被限制在其额状面进行运动,并且变得不稳定。为了保持脊柱的稳定性,在轴向载荷下,其内部的剪切力以及弯矩越小越好。因此,由此产生的内部轴向

载荷就必须与通过脊柱节段旋转中心曲线相切。这里的内部载荷就是轴向跟随力,它使得每个相邻脊柱节段间受到相近的轴向载荷^[24]。轴向跟随力加载装置如图3所示,加载线牢固的系在标本顶端固定盒上,并通过每个脊柱节段的旋转中心位置而最后经过滑轮而固定于标本底座上,加载线则由插在旋转杆末端的小导管和针脚组成。而整个加载动力由位于标本底部的一个加载系统通过加载线和滑轮来实现^[25]。Avinash等^[26]认为,如果离体实验没有考虑轴向跟随力,就不能很好模拟现实中在体的加载条件。轴向跟随力使离体试验更加接近在体载荷条件,但最佳或理想的轴向载荷路径只适用于一种标本状态,而在另一种状态下可能就不再适合,比如在屈伸过程中椎体旋转中心发生改变而使最佳轴向载荷路径也会发生改变。

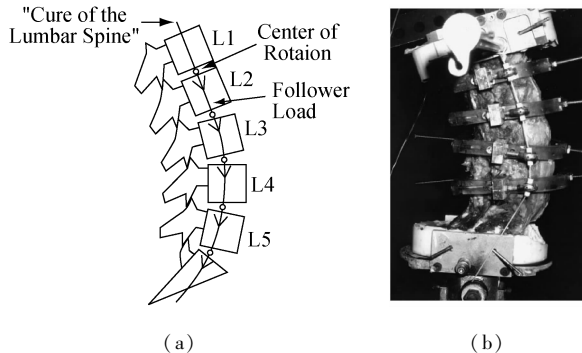


图3 轴向跟随力^[25] (a)原理图,(b)装置图

Fig.3 Compression followed-preload (a) Schematic of the experimental setup, (b) Photo of the specimen

4 结语

鉴于脊柱运动的复杂性,目前也尚无一种公认理想的脊柱三维运动的加载装置。而在研制脊柱三维运动实验装置时,需主要解决以下问题:①对脊柱本施加纯力偶,使之产生前屈、后侧、左/右侧弯和左/右轴向旋转运动;②既对脊柱标本施加载荷,又不影响脊柱受载后的运动;③精确地控制施加力的大小;④试验过程的自动控制。总的来说,脊柱三维运动的加载在今后应该在以下两方面进行更深入研究:①加载平台的设计应更为科学,加载控制更精确,加载测量更多样的加载平台和控制模块应被采用在脊柱测量中;②更好地模拟在体的加载方

式,进一步研究加载途径,以得到更接近临床实际情况的数据。相信随着这两方面的进一步的深入研究,脊柱三维运动加载以及测量也将会有更多发展。

参考文献:

- [1] 季伟,王向阳. 人体脊柱运动测量方法研究进展[J]. 医用生物力学, 2011, 26(1): 92-96.
Ji W, Wang XY. Advances in measuring methods for human spinal movement[J]. J Med Biomech, 2011, 26(1): 92-96.
- [2] Goel VK, Panjabi MM, Patwardhan AG, et al. Test protocols for evaluation of spinal implants [J]. J Bone Joint Surg Am, 2006, 88(Suppl 2): 103-109.
- [3] Wilke HJ, Wenger K, Claes K. Testing criteria for spinal implants: Recommendation for the standardization of in vitro stability testing of spinal implants [J]. Eur Spine J, 1998, 7(2): 148-154.
- [4] Panjabi MM. Biomechanical evaluation of spinal fixation devices: I. A conceptual framework [J]. Spine, 1988, 13(10): 1129-1134.
- [5] Panjabi MM, Krag MH, Goel VK, et al. A technique for measurement and description of three-dimensional six degree-of-freedom motion of a body joint with an application to the human spine [J]. J Biomech, 1981, 14(7): 447-460.
- [6] Goel VK, Clark CR, McGowan D, et al. An in-vitro study of the kinematics of the normal, injured and stabilized cervical spine [J]. J Biomech, 1984, 17(5): 363-376.
- [7] Asazuma T, Stokes IA, Moreland MS, et al. Intersegmental spinal flexibility with lumbosacral instrumentation. An in vitro biomechanical investigation [J]. Spine, 1990, 15(11): 1153-1158.
- [8] Ashman RB, Bechtold JE, Edwards WT, et al. In vitro spinal arthrodesis implant mechanical testing protocols [J]. J Spinal Disord, 1989, 12(4): 274-281.
- [9] Adams MA. Mechanical testing of the spine. An appraisal of methodology, results, and conclusions [J]. Spine, 1995, 20(19): 2151-2156.
- [10] 卢海俊,朱青安,黄继锋,等. 一种脊柱运动的加载装置和测量方法[J]. 中国临床解剖学杂志, 1993, 11(2): 147-148.
- [11] Panjabi MM, Lydon C, Vasavada A, et al. On the understanding of clinical instability [J]. Spine, 1994, 19(23): 2642-2650.
- [12] Crawford NR, Brantley AGU, Dickman CA, et al. An apparatus for applying pure nonconstraining moments to spine segments in vitro [J]. Spine, 1995, 20(19): 2097-2100.

- [13] Goertzen DJ, Lane C, Oxland TR. Neutral zone and range of motion in the spine are greater with stepwise loading than with a continuous loading protocol. An *in vitro* porcine investigation [J]. *J Biomech*, 2004, 37(2): 257-261.
- [14] Lysack JT, Dickey JP, Dumas GA, *et al.* A continuous pure moment loading apparatus for biomechanical testing of multi-segment spine specimens [J]. *J Biomech*, 2000, 33(6): 765-770.
- [15] Stokes IA, Gardenr-Morse M, Churchill D, *et al.* Measurement of a spinal motion segment stiffness matrix [J]. *J Biomech*, 2002, 35(4): 517-521.
- [16] Chang TS, Cheng CW, Wang CS, *et al.* A new multi-direction tester for evaluation of the spinal biomechanics [J]. *J Med Biol Eng*, 2009, 29(1): 7-13.
- [17] Chiang CJ, Cheng CK, Sun JS, *et al.* The Effect of a new annular repair After discectomy in intervertebral disc degeneration: An experimental study using a porcine spine Model [J]. *Spine*, 2011, 36(10): 761-769.
- [18] Erkan S, Rivera Y, Wu C, *et al.* Biomechanical comparison of a two-level Maverick disc replacement with a hybrid one-level disc replacement and one-level anterior lumbar interbody fusion [J]. *Spine J*, 2009, 9(10): 830-835.
- [19] Cheng I, Hay D, Iezza A, *et al.* Biomechanical analysis of derotation of the thoracic spine using pedicle screws [J]. *Spine*, 2010, 35(10): 1039-1043.
- [20] 季伟, 王向阳, 徐华梓, 等. 脊柱三维运动测试实验装置的研制[J]. *医用生物力学*, 2011, 26(5): 454-459.
Ji W, Wang XY, Xu HZ, *et al.* Development of an experimental device for measuring three-dimensional movement of the spine [J]. *J Med Biomech*, 2011, 26(5): 454-459.
- [21] Kumar N, Kukreti S, Ishaquem M, *et al.* Functional anatomy of the deer spine: An appropriate biomechanical model for the human spine [J]. *Anatomical Record*, 2002, 266(2): 108-117.
- [22] 邓国勇, 田联房, 陈艺, 等. 基于关节机器人的人体脊柱生物力学试验装置设计 [J]. *医用生物力学*, 2008, 23(6): 446-453.
Deng GY, Tian LF, Chen Y, *et al.* Joint-robotics-based design of biomechanics testing device on human spine [J]. *J Med Biomech*, 2008, 23(6): 446-453.
- [23] Crisco JJ. The biomechanical stability of the human lumbar spine: Experimental and theoretical investigations [D]. USA: Yale University, 1989.
- [24] Stanley SK, Ghanayem AJ, Voronov LI, *et al.* Flexion-extension response of the thoracolumbar spine under compressive follower preload [J]. *Spine (Phila Pa 1976)*, 2004, 29(22): E510-514.
- [25] Patwardhan AG, Havey RM, Meade KP, *et al.* A follower load increases the load-carrying capacity of the lumbar spine in compression [J]. *Spine (Phila Pa 1976)*, 1999, 24(10): 1003-1009.
- [26] Patwardhan AG, Havey RM, Carandang G, *et al.* Effect of compressive follower preload on the flexion-extension response of the human lumbar spine [J]. *J Orthop Res*, 2003, 21(3): 540-546.